

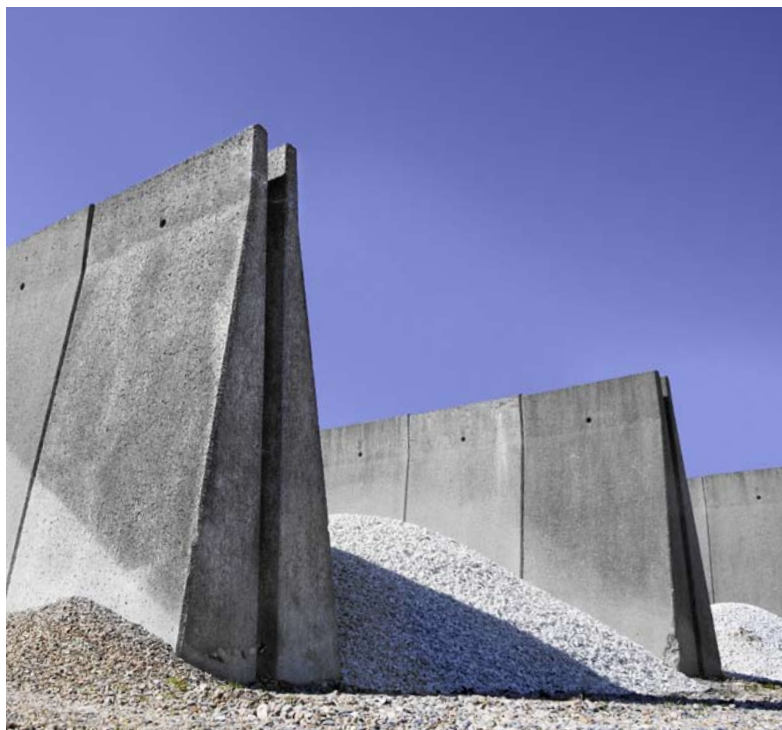
FÅ STYR PÅ DET LØSE



Struer Kommunes Materielgård.

Oranje Beton tilbyder fleksible siloløsninger, velegnet til opbevaring af f.eks. flis, jord, sand, salt m.v.

Se side 2 for yderligere specifikationer.



Kontakt os for nærmere oplysninger og tilbud.

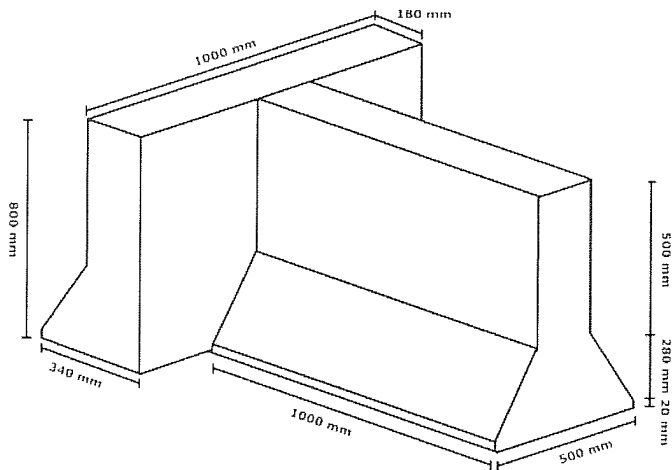
ORANJE
BETON AS

Frøjkvej 27
7500 Holstebro

T 97 42 31 33
F 97 42 30 22

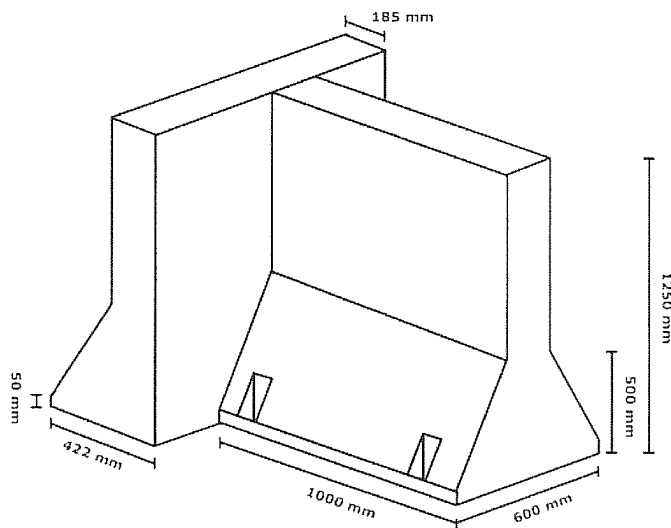
www.oranje.dk
mail@oranje.dk

SILOELEMENTER



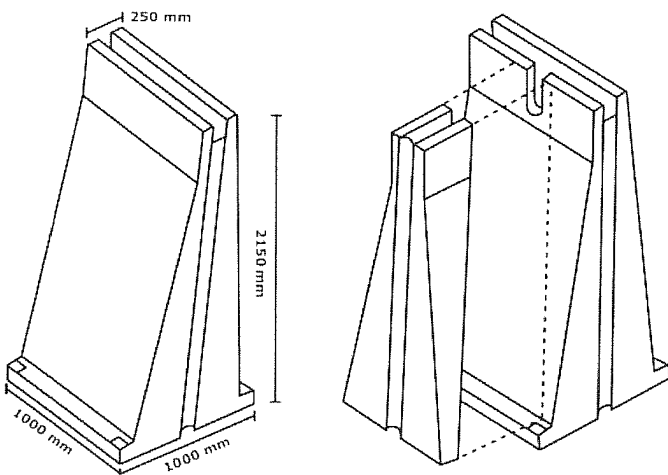
Siloelement Standard A-80, vægt 500 kg
Bagmurselement A-80, vægt 470 kg

Monteret med DEHA 1,3 anker i top



Siloelement standard A-125, 845 kg
Bagmurselement A-125, 700 kg

Monteret med DEHA 1,3 anker i top



A plansiloelement
Paselement
Hjørneelement

Elementerne kan flyttes i depot med truck eller frontlæsser

ORANJE
BETON AS

Frøjkvej 27
7500 Holstebro

T 97 42 31 33
F 97 42 30 22

www.oranje.dk
mail@oranje.dk