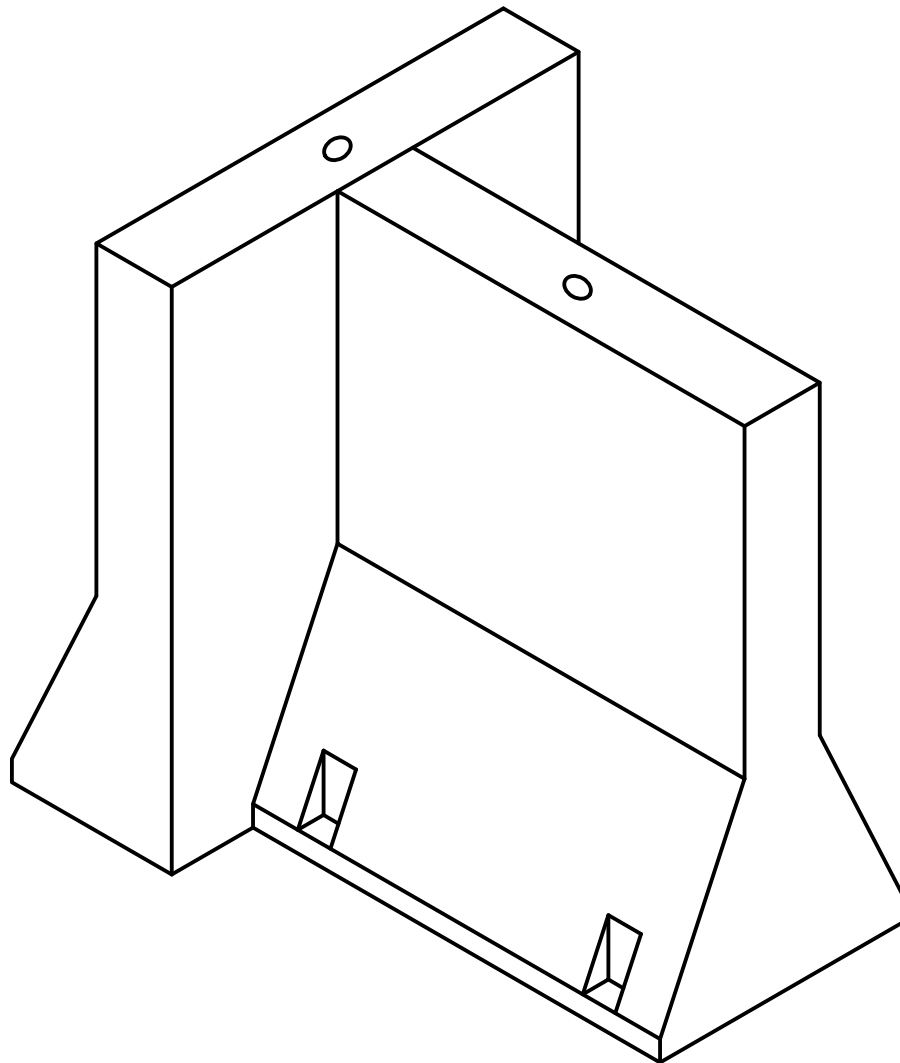
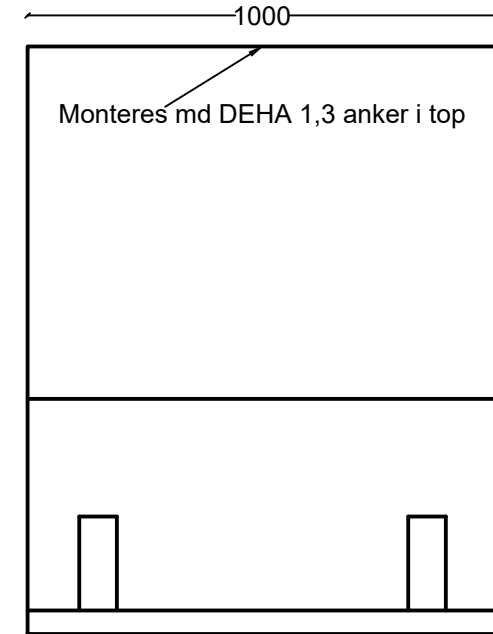
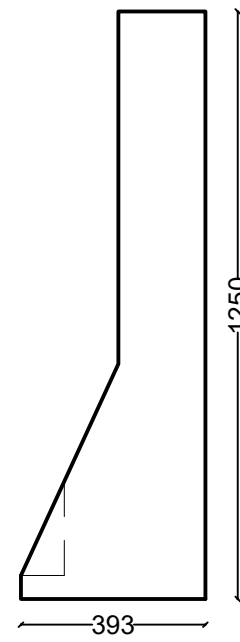
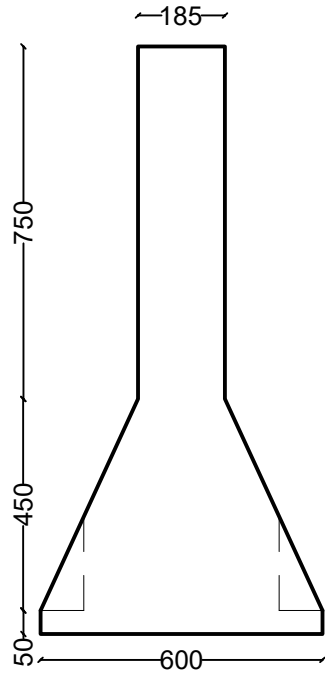
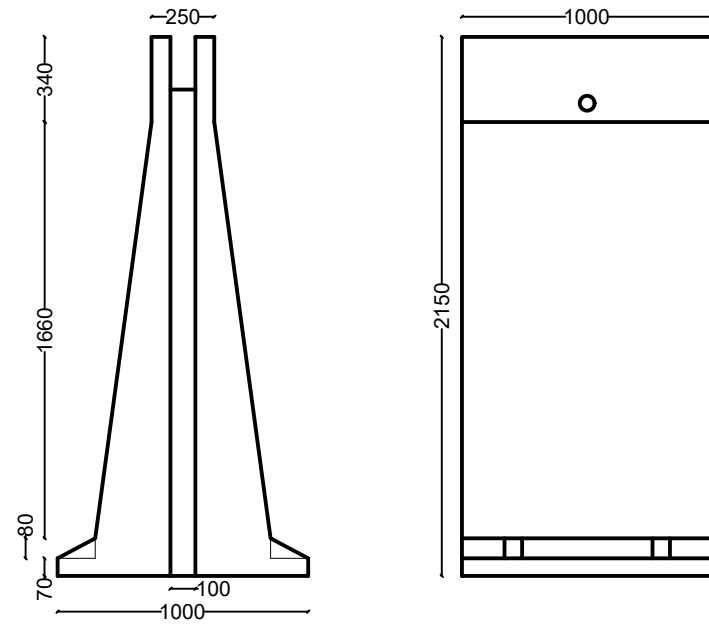


Hoveddata Element :		Element side:	1	2	3	4	5	6
Bredde:	500/180 mm	Dækklag:						
Højde:	800 mm	Tolerance ±:						
Længde:	1000 mm							
Vægt:		Overflade:						
Beton:	Styrke:	Miljø:						
Armering:								
Indstøbningsdele:								
Indstøbningsdele:								
Beskrivelse: Silo Element A & L 80							Tegn nr.	
Kunde:							REV:	Rev. 0
							Ordre nr. :	
ORANJE BETON AS							Dato:	08-01-2019
							Tegn. af:	HHH
Oranje Beton A/S - Frøjkvej 27 - 7500 Holstebro Telefon 97 42 31 33 - Fax 97 42 30 22 Mail mail@oranje.dk - WEB www.oranje.dk								

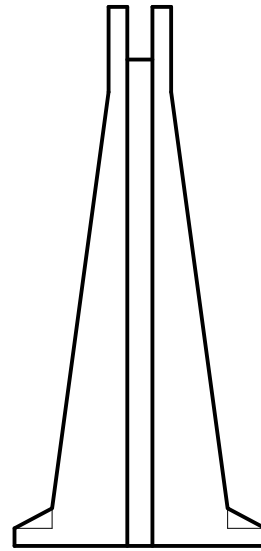


Hoveddata Element :		Element side:	1	2	3	4	5	6
Bredde:	600/185 mm	Dæklag:						
Højde:	1250 mm	Tolerance ±:						
Længde:	1000 mm							
Vægt:		Overflade:						
Beton:	Styrke:	Miljø:						
Armering:								
Indstøbningsdele:								
Indstøbningsdele:								
Beskrivelse: Silo Element A & L 125							Tegn nr.	
Kunde:							REV:	Rev. 0
							Ordre nr. :	
ORANJE BETON AS							Dato:	08-01-2019
							Tegn. af:	HHH
Oranje Beton A/S - Frøjkvej 27 - 7500 Holstebro Telefon 97 42 31 33 - Fax 97 42 30 22 Mail mail@oranje.dk - WEB www.oranje.dk								

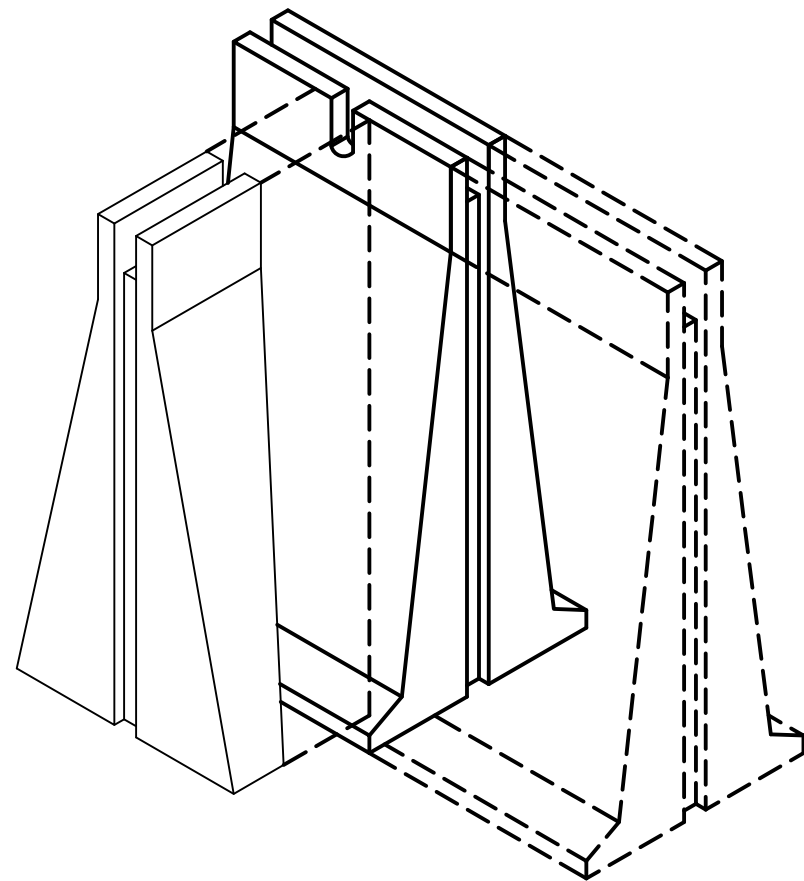
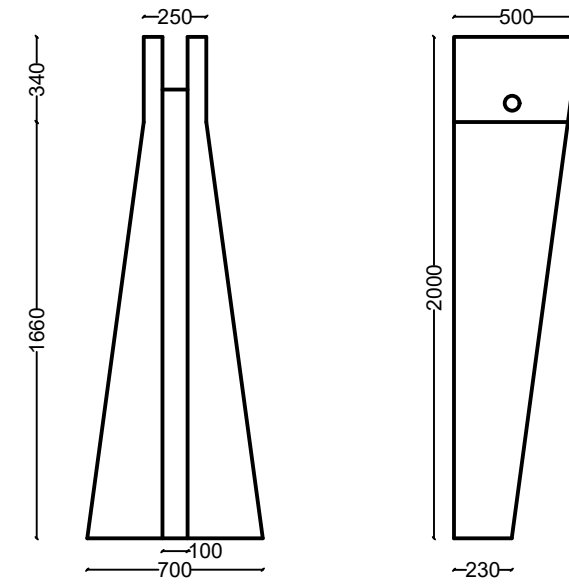
Standard



Hjørne



Pas element



Hoveddata Element :		Element side:	1	2	3	4	5	6
Bredde:		Dæklag:						
Højde:		Tolerance ±:						
Længde:								
Vægt:		Overflade:						
Beton:	Styrke:	Miljø:						
Armering:								
Indstøbningsdele:								
Indstøbningsdele:								
Beskrivelse: Plan Silo							Tegn nr.	
Kunde:							REV:	Rev. 0
							Ordre nr. :	
ORANJE BETON AS							Dato:	09-01-2019
							Tegn. af:	HHH
Oranje Beton A/S - Frøjkvej 27 - 7500 Holstebro Telefon 97 42 31 33 - Fax 97 42 30 22 Mail mail@oranje.dk - WEB www.oranje.dk								